

Karta produktu:

## Gniazdo zasilające potrójne natynkowe hermetyczne IP65 szare z klapką 3x [2P+Z] Schuko 16A Aquant

AQUANT



Producent:	AQUANT
Symbol:	74.1706
Kod producenta:	1246-65
Kod EAN:	5902431690506

### Opis produktu

## GNIAZDO POTRÓJNE SCHUKO HERMETYCZNE AQUANT

### AQUANT 1246-65

Gniazdo hermetyczne potrójne (**2P+Z schuko**) ze stopniem ochrony **IP65** to nowoczesne rozwiązanie stworzone z myślą o zastosowaniach zewnętrznych oraz w wymagających warunkach przemysłowych.

Urządzenie cechuje się **wysoką odpornością na warunki atmosferyczne** oraz **promieniowaniem UV**. Zgodność z normą **PN-EN-60669-1:2006** potwierdza niezawodność i bezpieczeństwo wynikająca użytkowania łącznika.



### Najważniejsze zalety

- **Hermetyczność IP65** – zapewnia pełną ochronę przed pyłem i wodą, idealny do zastosowań na zewnątrz oraz w wilgotnych pomieszczeniach
- **Solidna konstrukcja** – wykonany w technologii 2K, co gwarantuje doskonałe uszczelnienie i trwałość
- **Ochrona UV** – podwyższona odporność na promieniowanie UV



- **Dodatkowe zabezpieczenia** – zintegrowane ruchome dławice gumowe dodatkowo chronią przed uszkodzeniami mechanicznymi

## Dane techniczne

- Producent: **Elektro-Plast**
- Seria: **AQUANT**
- Kod producenta: 1246-65
- Gniazdo: **3x 2P+Z z przesłoną styków schuko**
- Prąd znamionowy: **16 A**
- Napięcie znamionowe: **250 V~**
- Materiał: **ABS**
- Stopień ochrony: **IP65**
- Klasa ochrony mechanicznej: **IK07**
- Zaciski: **śrubowe**
- Kolor obudowy: **szary (RAL 7035)**
- Kolor klawiszy: **szary (RAL 7043)**
- Wymiary: **230 × 81 × 58 mm**
- Norma: **PN-EN-60669-1:2006, PN-IEC-60448-1:2006**



## Seria AQUANT™

Osprzęt **AQUANT™** znajduje swoje zastosowanie w miejscach wymagających wysokiej odporności na wilgoć i pył, takich jak:

- hale garażowe
- pralnie
- magazyny
- pomieszczenia gastronomiczne
- instalacje zewnętrzne



## Szczelność IP65 (EN60529)

System IP oznacza stopień ochrony zapewnianej przez obudowy przed dostępem do części niebezpiecznych, wnikaniem obcych ciał stałych, wnikaniem wody oraz system podawania dodatkowych informacji związanych z taką ochroną.

**Prezentowany produkt posiada następujące właściwości:**

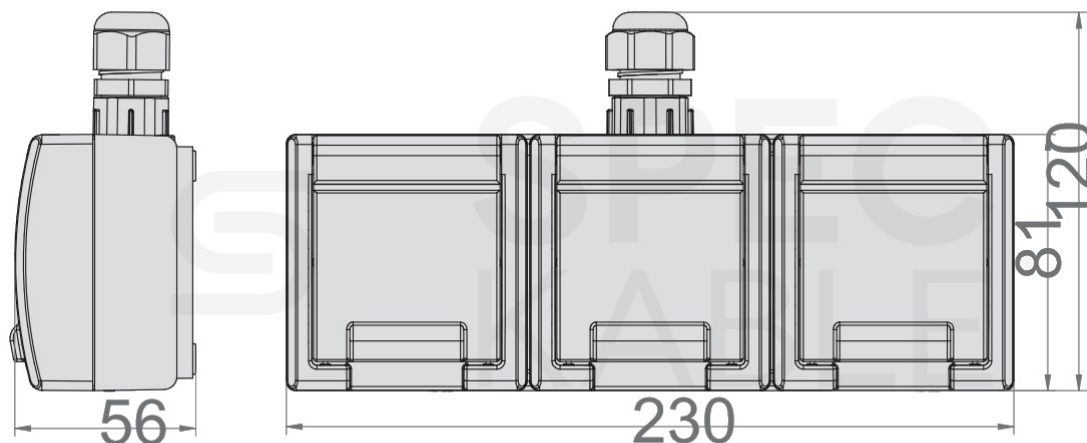
- ochrona przed dostępem do części niebezpiecznych drutem
- ochrona pyłoszczelna



- ochrona przed strugą wody (12,5 l/min) laną na obudowę z dowolnej strony

**IP65**

### Wymiary [mm]:



### O marce:

**Elektro-Plast Nasielsk** to firma o ugruntowanej pozycji na polskim rynku, która produkuje m.in. wysokiej jakości gniazda i wyłączniki hermetyczne serii **AQUANT™**.

W asortymencie przedsiębiorstwa można znaleźć pojedyncze, podwójne i potrójne gniazda natynkowe, zaprojektowane z myślą o trudnych warunkach użytkowania. Wybrane modele są wyjątkowo odporne na wilgoć, pył i promieniowanie UV.

Zastosowanie technologii 2K w procesie produkcyjnym nie tylko zwiększa uszczelnienie, ale także poprawia trwałość i wytrzymałość produktów.

**aquant**

### Specyfikacja

Gniazda	prądowe
Liczba gniazd	3
Model	74.1706
Seria	Standard
Stopień ochrony	IP65

