

Karta produktu:

Blok rozdzielczy odgałęźny Al/Cu 16-95mm² (max. 95mm²) na szynę TH35 żółto-zielony FJ-E95/D ONESTO

ONESTO



Producent:	ONESTO
Symbol:	73.1376
Kod producenta:	85825
Kod EAN:	5904041142963

Opis produktu

BLOK ROZDZIELCZY ODGAŁĘŻNY Al/Cu 16-95 mm² NA SZYNĘ TH35 DIN ŻÓŁTO-ZIELONY

HEDO 85825

Listwa zaciskowa od **HEDO** to wysokiej jakości komponent przeznaczony do **bezpiecznego** oraz **efektywnego** łączenia przewodów w instalacjach elektrycznych.

Obsługuje przewody zarówno miedziane (**Cu**), jak i aluminiowe (**Al**) o przekrojach **od 16 do 95 mm²**. Listwa może być stosowana w instalacjach, gdzie napięcie wynosi do **1000 V AC** oraz **1500 V DC**.

Blok został wykonany z **trwałego poliamidu** oraz **aluminium pokrytego cyną**. Urządzenie spełnia rygorystyczne normy **IEC/EN 60947-7-1** oraz **IEC/EN 61238-1**, co potwierdza jego zgodność z międzynarodowymi standardami bezpieczeństwa.



Dane techniczne

- Producent: **HEDO**
- Kod producenta: **85825**
- Śruba: **sześciokąt M5**
- Materiał: **poliamid PA66 V0**
- Konduktor: **aluminium pokryte cyną**
- Prąd: **Cu 245 A, Al 220 A**
- Napięcie: **1000 V AC, 1500 V DC**

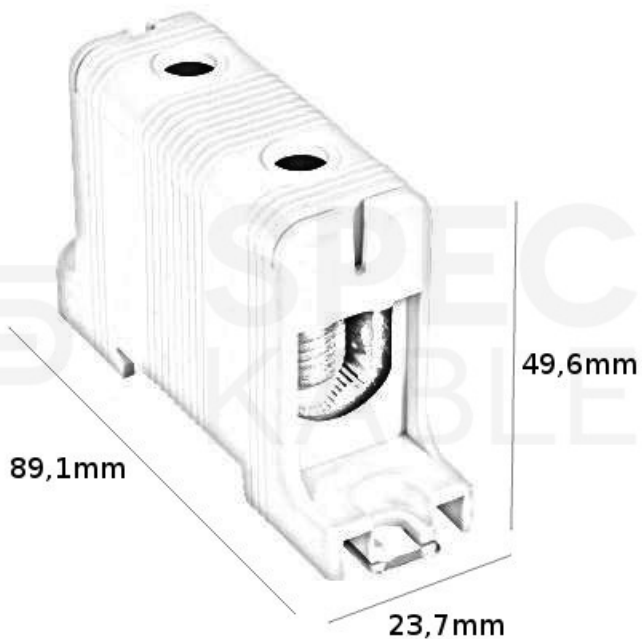


- Kolor: **żółto-zielony**
- Ilość biegunów: **1**
- Drut miedziany (mm²): **Cu 16-95 mm²**, **Al 16-95 mm²**
- Wymiary: **23,7 × 89,1 × 49,6 mm**
- Waga: **89,8 g**
- Standardy: **IEC/EN 60947-7-1; IEC/EN 61238-1**

Moment obrotowy (Nm):

- **20 Nm (16-95 mm²)**

Wymiary [mm]:



Szeroka oferta

Zajrzyj do naszych pozostałych ofert! Znajdziesz tam szeroki wybór bloków rozdzielczych marki HEDO w różnych konfiguracjach i parametrach.



O producencie:

HEDO ELECTRO to prężnie działająca firma w zakresie produkcji artykułów elektrotechnicznych, dystrybucji

transformatorów, produktów oświetleniowych oraz laserów czyszczących.

Ich magazyn oraz centrala znajdują się w Skierniewicach – posiadają 3 ogromne hale magazynowe. Ponadto znajduje się tam dział techniczny – doświadczony i wykwalifikowany zespół specjalistów, pręźnie działający w poszukiwaniu innowacyjnych rozwiązań.



Specyfikacja

Kolor	żółto-zielony
Liczba pól	1
Maksymalny przekrój kabli [mm²]	95
Marka	HEDO