

Karta produktu:

Listwa elektroinstalacyjna kanał kablowy BKK 16x16mm korytko z pokrywą NEKU

NEKU



Producent:	NEKU
Symbol:	70.1726
Kod producenta:	70.1726
Kod EAN:	5905954936168

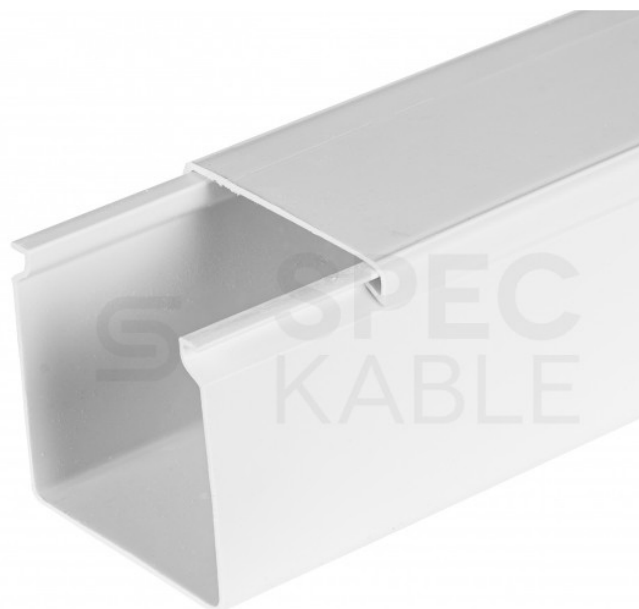
Opis produktu

Listwa elektroinstalacyjna kanał kablowy BKK korytko z pokrywą NEKU 16x16mm 2m (1szt)

Kanały kablowe NEKU wykorzystywane są do **przewodzenia i ochrony przewodów** elektrycznych oraz telekomunikacyjnych wewnątrz budynków. Szczególnie często używane są do **tworzenia wszelkich instalacji na ścianach i sufitach** budynków mieszkalnych i przemysłowych.

Składają się z **korpusu** i nakładanej zatrzaskowo **pokrywy**. Można je zamocować do podłoża przy pomocy **wkrętów** lub poprzez przyklejenie np. **taśmą dwustronną**.

Listwy kablowe NEKU charakteryzują się eleganckim wyglądem oraz **wysoką jakością wykonania** (tworzywo sztuczne PVC). Są bardzo łatwe do utrzymania w **czystości** oraz mogą być **malowane**. Nie chronią przed wnikaniem wody, przeznaczone do montażu **wewnątrz pomieszczeń**.



Najważniejsze zalety:

- Solidne wykonanie z wytrzymałego **PVC**
- Niezwykle **łatwy i szybki montaż**
- Łatwe do utrzymania w **czystości**
- Mogą być pokryte **różnymi typami farb** (akrylowe, olejne, silikonowe)
- Zawierają **otwory montażowe**, dzięki czemu nie trzeba ich nawiercać
- Specjalnie skonstruowany zamek pokrywy i korytka

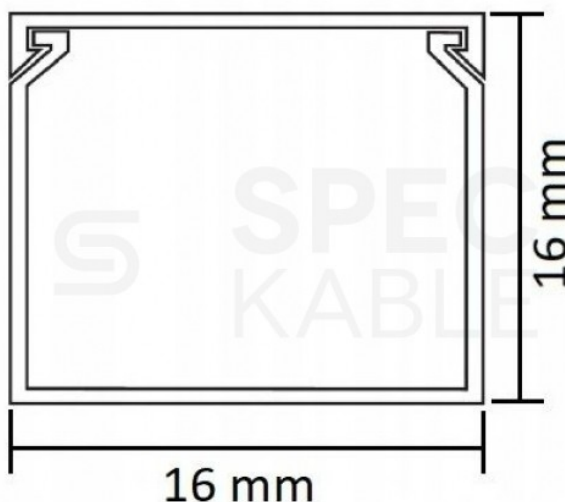


zatrząskuje się pod **kątem 45 stopni**, dzięki czemu montaż nie wymaga użycia dużej siły

- Pozwalają wykonać **bezinwazyjny montaż** instalacji kablowych

Dane techniczne:

- Producent: **NEKU**
- Indeks: **70.1726**
- Typ: **BKK 16x16**
- Szerokość: **16 mm**
- Wysokość: **16 mm**
- Długość listwy: **2 m**
- Kolor: **biały**
- Materiał: **PVC**
- Powłoka: **matowa**
- Wyposażenie: **pokrywa, kanał**
- Otwory montażowe: **po 2 szt. co około 42 cm**
- Minimalna temperatura montażu: **-25°C**
- Maksymalna temperatura montażu: **+60°C**
- Stopień ochrony: **IP40**
- Montaż: **wewnątrz budynków**
- Opakowanie: **2m (1szt)**



Orientacyjne ilości przewodów, które mogą być ułożone w listwie BKK 16x16:

- \varnothing 5,5 mm np. F/UTP kat.5 – **3 szt.**
- \varnothing 7,2 mm np. kabel antenowy Trishield – **1 szt.**
- \varnothing 10,6 mm np. YDY 3x2,5 – **1 szt.**
- \varnothing 11,5 mm np. YDY 4x2,5 – **0 szt.**
- YDYp 3x1,5 – **2 szt.**
- YDYp 3x2,5 – **2 szt.**



Szeroka oferta

W naszej ofercie znajdują Państwo również inne rozmiary oraz opakowania zbiorcze kanałów kablowych NEKU.

Rozmiar (szer. x wys.) | Ilość w opakowaniu zbiorczym (szt / mb):



1. 16x16 mm | 133 szt / 266 mb
2. 20x10 mm | 120 szt / 240 mb
3. 25x16 mm | 77 szt / 154 mb
4. 25x25 mm | 48 szt / 96 mb
5. 40x16 mm | 42 szt / 84 mb
6. 40x25 mm | 40 szt / 80 mb
7. 40x40 mm | 36 szt / 72 mb
8. 60x40 mm | 24 szt / 48 mb
9. 100x40 mm | 14 szt / 28 mb
10. 100x60 mm | 12 szt / 24 mb



O producencie:

Marka **NEKU** obejmuje okablowanie strukturalne oraz wszelkie komponenty służące do budowy sieci teleinformatycznych i telekomunikacyjnych. Jej wieloletnie doświadczenie, duża różnorodność oraz najwyższa jakość oferowanych produktów i urządzeń przekładają się na ciągły rozwój marki bezpośrednio związany z dużym zaufaniem Klientów.

Oferta produktów marki **NEKU** to szeroki wybór komponentów o atrakcyjnym zróżnicowaniu cenowym m.in. patchpanele, listwy zasilające, szafy RACK 10" i 19" wraz z osprzętem, patchcordsy, gniazda i keystoney, narzędzia elektroinstalacyjne, testery, osprzęt LSA, kable i przewody oraz wszelkiego rodzaju wtyki i łączniki.

Specyfikacja

Kolor	biały
Marka	NEKU
Materiał	PVC
Opakowanie	2m (1szt)
Rodzaj	bez taśmy dwustronnej
Rozmiar [mm]	16 x 16
Stopień ochrony	IP40