

Karta produktu:

## Kołki rozporowe uniwersalne DuoPower 5x25mm 2-składnikowe do wszystkich typów podłoża FISCHER 100szt

FISCHER



Producent:	FISCHER
Symbol:	76.0724
Kod producenta:	535452
Kod EAN:	4048962239829

### Opis produktu

#### Kołki uniwersalne rozporowe - Fischer DuoPower

- Rozmiar kołka: **5 x 25 mm**
- Rodzaj: **DuoPower**
- Ilość w opakowaniu: **100 szt**

Uniwersalny kołek rozporowy przeznaczony do zakotwień w **każdym podłożu**, zarówno pełnym jak i otworowym.

DuoPower oferuje **bardzo dobre mocowanie** dzięki zastosowaniu 2 składników: W zależności od materiału podłoża, **szary element** wykonany z nylonu wysokiej jakości automatycznie aktywuje optymalną funkcję trzymania (rozpieranie, składanie, zwijanie) dla zapewnienia najlepszego mocowania.

Skrzydła rozporowe **czerwonego elementu** zapewniają rozpężanie i dodatkowe zabezpieczenie szarego elementu. Łatwe wkręcanie i dokładne dociśnięcie na końcu. Brak ryzyka nadmiernego dokręcenia kołka. Uformowana krawędź kołka zapobiega wpadaniu w otwór.



#### Cechy i korzyści:

- **Dwa różne komponenty** pozwalają na uzyskanie najwyższych nośności i inteligentne funkcjonowanie w różnych rodzajach podłoża
- **Bezpieczne funkcjonowanie** w podłożu pełnym (rozpieranie) oraz pustakowym lub płytowym (składanie i zapętlanie)
- **Łatwy montaż:** niewielki kołnierz na obrzeżu kołka

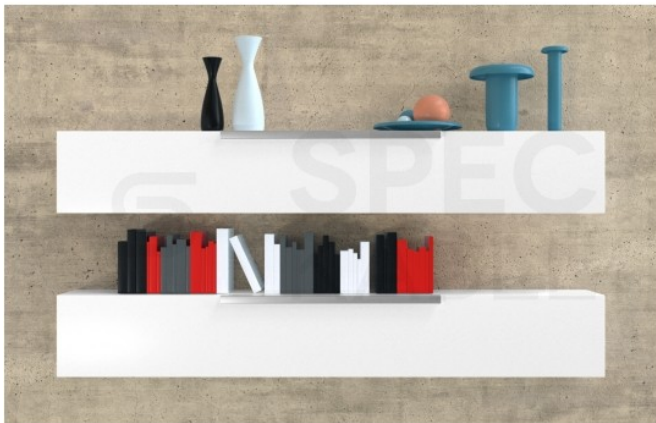




- zapobiega jego wpadaniu do otworu podczas montażu
- **Dobre wyczcucie** całkowitego rozparcia się kołka. Można dokładnie wyczuć moment, kiedy kołek zostaje właściwie zamocowany.
- **Ząbkowany kształt** na powierzchni bocznej kołka, zapobiega jego obracaniu się podczas montażu.

## Materiały budowlane:

- Beton
- Cegły pełne
- Cegły silikatowe pełne
- Gazobeton
- Cegły z perforacją pionową
- Cegły silikatowe perforowane
- Płyty gipsowe
- Płyty gipsowo-kartonowe i gipsowo-włóknowe
- Bloczki pustakowe z betonu lekkiego
- Stropy z płyt kanałowych z cegły i betonu lub podobne
- Kamień naturalny
- Płyty wiórowe
- Płyty gipsowe pełne
- Cegły pełne z betonu lekkiego

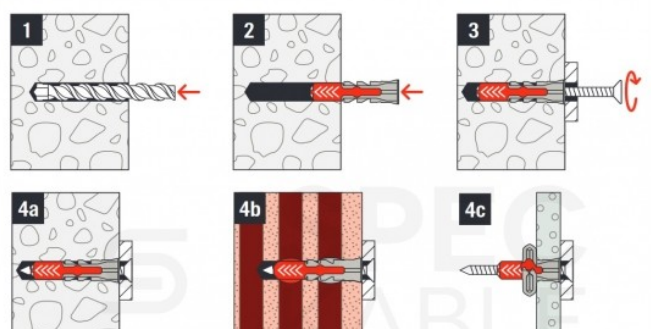


## Przykłady zastosowania:

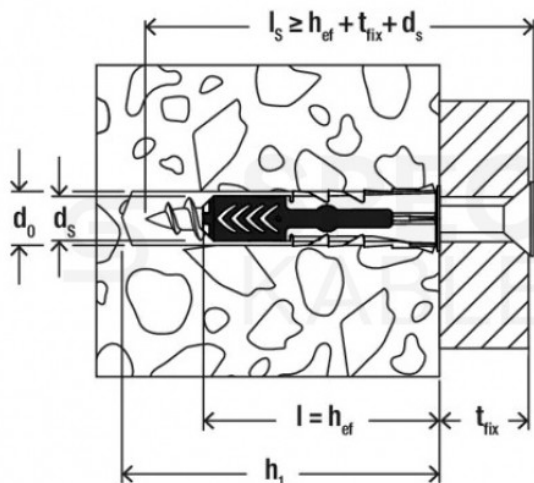
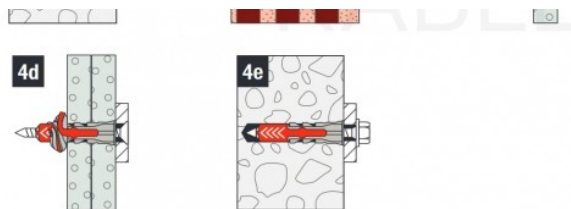
- Wsporniki telewizyjne
- Oświetlenie
- Półki ścienne
- Szafki z lustrem
- Skrzynki na listy
- Obrazy
- Mocowanie rolet
- Karnisze szynowe
- Mocowania umywalk
- Mocowania sanitarne, C.O.
- Wyposażenie łazienkowe i toaletowe
- Szafki ścienne
- Okapy kuchenne

## Instrukcja montażu:

- Kołki DuoPower nadają się zarówno do montażu wstępnego, jak i przelotowego
- Kombinacja dwóch różnych materiałów kołka wpływa na ich różnorodne właściwości (rozpieranie, składanie i zapętlanie), co umożliwia stosowanie w dodatkowych podłożach i uzyskiwanie w nich najwyższych nośności
- Potrzebna długość wkręta wynika z długości kołka + grubości elementu mocowanego + 1x średnicy wkręta
- Do kołków można stosować zarówno wkręty do drewna, wkręty do płyt wiórowych a także śruby dwugwintowe



- W przypadku mocowania do materiałów płytowych, nienagwintowana część wkręta nie może być dłuższa niż grubość elementu mocowanego



## Dane techniczne:

- Nominalna średnica wiertła (d0): **5 mm**
- Min. głębokość otworu (h1): **35 mm**
- Min. grubość płyty (dp): **12,5 mm**
- Długość kotwy (l): **25 mm**
- Min. głębokość wkręcania śruby (IE,min): **29 mm**
- Wkręty do drewna i płyt wiórowych (ds) : **3,0 - 4,0 mm**
- Opakowanie: **100 szt.**
- Kod produktu: **535452**

## O producencie:

**Fischer** to renomowana, niemiecka marka o wieloletniej tradycji, specjalizująca się w rozwiązaniach mocujących i systemach montażowych. Produkty **Fischer** charakteryzują się innowacyjnością, wysoką jakością oraz niezawodnością, dzięki czemu są cenione zarówno przez profesjonalistów, jak i majsterkowiczów.

W ofercie znajdują się między innymi kołki, kotwy, systemy mocowań chemicznych oraz akcesoria budowlane, które zapewniają trwałość i bezpieczeństwo montażu w różnych materiałach budowlanych. **Fischer** to synonim precyzji, zaawansowanej technologii oraz wieloletniego doświadczenia, co sprawia, że ich produkty są wyborem numer jeden w branży budowlanej.

**fischer** 

## Specyfikacja

Długość [mm]	25
Marka	FISCHER
Średnica [mm]	5,0
Typ	DuoPower