

Karta produktu:

Kołki rozporowe uniwersalne DuoPower 10x50mm 2-składnikowe do wszystkich typów podłoża FISCHER 50szt

FISCHER



Producent:	FISCHER
Symbol:	76.0727
Kod producenta:	535456
Kod EAN:	4048962239867

Opis produktu

Kołki uniwersalne rozporowe - Fischer DuoPower

- Rozmiar kołka: **10 x 50 mm**
- Rodzaj: **DuoPower**
- Ilość w opakowaniu: **50 szt**

Uniwersalny kołek rozporowy przeznaczony do zakotwień w **każdym podłożu**, zarówno pełnym jak i otworowym.

DuoPower oferuje **bardzo dobre mocowanie** dzięki zastosowaniu 2 składników: W zależności od materiału podłoża, **szary element** wykonany z nylonu wysokiej jakości automatycznie aktywuje optymalną funkcję trzymania (rozpieranie, składanie, zwijanie) dla zapewnienia najlepszego mocowania.

Skrzydła rozporowe **czerwonego elementu** zapewniają rozpieranie i dodatkowe zabezpieczenie szarego elementu. Łatwe wkręcanie i dokładne dociśnięcie na końcu. Brak ryzyka nadmiernego dokręcenia kołka. Uformowana krawędź kołka zapobiega wpadaniu w otwór.



Cechy i korzyści:

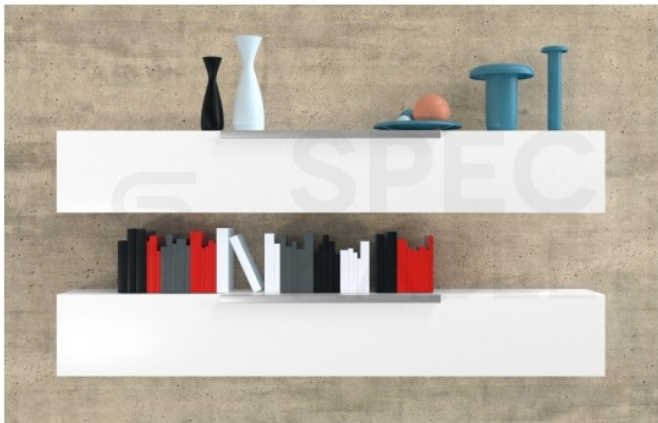
- **Dwa różne komponenty** pozwalają na uzyskanie najwyższych nośności i inteligentne funkcjonowanie w różnych rodzajach podłoża
- **Bezpieczne funkcjonowanie** w podłożu pełnym (rozpieranie) oraz pustakowym lub płytowym (składanie i zapętlenie)
- **Łatwy montaż:** niewielki kołnierz na obrzeżu kołka



- zapobiega jego wpadaniu do otworu podczas montażu
- **Dobre wyczcucie** całkowitego rozparcia się kołka. Można dokładnie wyczuć moment, kiedy kołek zostaje właściwie zamocowany.
- **Ząbkowany kształt** na powierzchni bocznej kołka, zapobiega jego obracaniu się podczas montażu.

Materiały budowlane:

- Beton
- Cegły pełne
- Cegły silikatowe pełne
- Gazobeton
- Cegły z perforacją pionową
- Cegły silikatowe perforowane
- Płyty gipsowe
- Płyty gipsowo-kartonowe i gipsowo-włóknowe
- Bloczki pustakowe z betonu lekkiego
- Stropy z płyt kanałowych z cegły i betonu lub podobne
- Kamień naturalny
- Płyty wiórowe
- Płyty gipsowe pełne
- Cegły pełne z betonu lekkiego

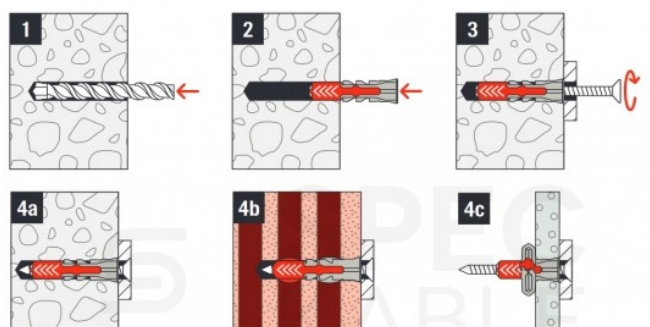


Przykłady zastosowania:

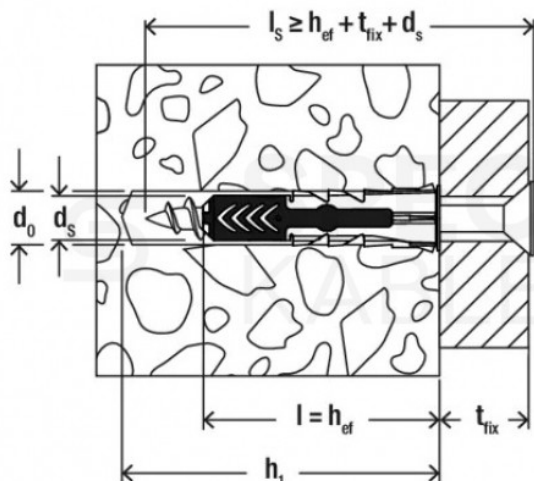
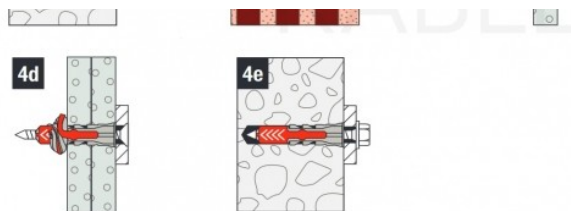
- Wsporniki telewizyjne
- Oświetlenie
- Półki ścienne
- Szafki z lustrem
- Skrzynki na listy
- Obrazy
- Mocowanie rolet
- Karnisze szynowe
- Mocowania umywalk
- Mocowania sanitarne, C.O.
- Wyposażenie łazienkowe i toaletowe
- Szafki ścienne
- Okapy kuchenne

Instrukcja montażu:

- Kołki DuoPower nadają się zarówno do montażu wstępnego, jak i przelotowego
- Kombinacja dwóch różnych materiałów kołka wpływa na ich różnorodne właściwości (rozpieranie, składanie i zapętlanie), co umożliwia stosowanie w dodatkowych podłożach i uzyskiwanie w nich najwyższych nośności
- Potrzebna długość wkręta wynika z długości kołka + grubości elementu mocowanego + 1x średnicy wkręta
- Do kołków można stosować zarówno wkręty do drewna, wkręty do płyt wiórowych a także śruby dwugwintowe



- W przypadku mocowania do materiałów płytowych, nienagwintowana część wkręta nie może być dłuższa niż grubość elementu mocowanego



Dane techniczne:

- Nominalna średnica wiertła (d0): **10 mm**
- Min. głębokość otworu (h1): **60 mm**
- Min. grubość płyty (dp): **12,5 mm**
- Długość kotwy (l): **50 mm**
- Min. głębokość wkręcania śruby (lE,min): **58 mm**
- Wkręty do drewna i płyt wiórowych (ds): **6,0 - 8,0 mm**
- Opakowanie: **50 szt.**
- Kod produktu: **535456**

O producencie:

Fischer to renomowana, niemiecka marka o wieloletniej tradycji, specjalizująca się w rozwiązaniach mocujących i systemach montażowych. Produkty **Fischer** charakteryzują się innowacyjnością, wysoką jakością oraz niezawodnością, dzięki czemu są cenione zarówno przez profesjonalistów, jak i majsterkowiczów.

W ofercie znajdują się między innymi kołki, kotwy, systemy mocowań chemicznych oraz akcesoria budowlane, które zapewniają trwałość i bezpieczeństwo montażu w różnych materiałach budowlanych. **Fischer** to synonim precyzji, zaawansowanej technologii oraz wieloletniego doświadczenia, co sprawia, że ich produkty są wyborem numer jeden w branży budowlanej.



Specyfikacja

Długość [mm]	50
Marka	FISCHER
Średnica [mm]	10
Typ	DuoPower