

Karta produktu:

## MIX Kołki rozporowe uniwersalne w pudełku DuoPower 6x30, 6x50, 8x40, 8x65 z wkrętem z łbem stożkowym PZ 150 elementów PROFI-BOX FISCHER

FISCHER



Producent:	FISCHER
Symbol:	76.0732
Kod producenta:	541109
Kod EAN:	4048962285475

### Opis produktu

#### Kołki uniwersalne rozporowe z wkrętami z łbem stożkowym - Fischer DuoPower PROFI-BOX

W zestawie 150 elementów:

- Kołek 6x30 mm (30szt) + wkręt 4,5x40 mm (30szt)
- Kołek 8x40 mm (20szt) + wkręt 5x55 mm (20szt)
- Kołek 6x50 mm (15szt) + wkręt 4,5x60 mm (15szt)
- Kołek 8x65 mm (10szt) + wkręt 5x80 mm (10szt)

Uniwersalny kołek rozporowy z wkrętem przeznaczony do zakotwień **w każdym podłożu**, zarówno pełnym jak i otworowym.

DuoPower oferuje **bardzo dobre mocowanie** dzięki zastosowaniu 2 składników: W zależności od materiału podłoża, **szary element** wykonany z nylonu wysokiej jakości automatycznie aktywuje optymalną funkcję trzymania (rozpieranie, składanie, zwijanie) dla zapewnienia najlepszego mocowania.

Skrzydła rozporowe **czerwonego elementu** zapewniają rozpężanie i dodatkowe zabezpieczenie szarego elementu. Łatwe wkręcanie i dokładne dociśnięcie na końcu. Brak ryzyka nadmiernego dokręcenia kołka. Uformowana krawędź kołka zapobiega wpadaniu w otwór.

**Wkręty** są idealnie dopasowane do kołków rozporowych Fischer DuoPower.



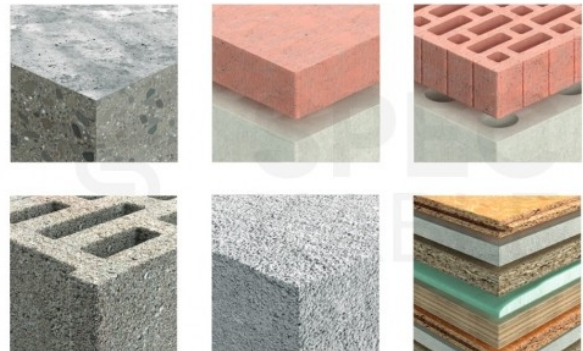
### Cechy i korzyści:



- **W zestawie** z odpowiednimi wkrętami zapewniającymi idealne mocowanie
- **Dwa różne komponenty** pozwalają na uzyskanie najwyższych nośności i inteligentne funkcjonowanie w różnych rodzajach podłoża
- **Bezpieczne funkcjonowanie** w podłożu pełnym (rozpieranie) oraz pustakowym lub płytowym (składanie i zapętlenie)
- **Łatwy montaż:** niewielki kołnierz na obrzeżu kołka zapobiega jego wpadaniu do otworu podczas montażu
- **Dobre wyczućie** całkowitego rozparcia się kołka. Można dokładnie wyczuć moment, kiedy kołek zostaje właściwie zamocowany.
- **Ząbkowany kształt** na powierzchni bocznej kołka, zapobiega jego obracaniu się podczas montażu.

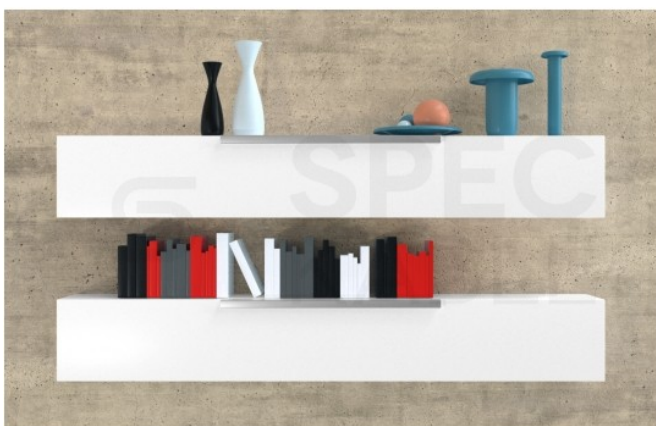
## Materiały budowlane:

- Beton
- Cegły pełne
- Cegły silikatowe pełne
- Gazobeton
- Cegły z perforacją pionową
- Cegły silikatowe perforowane
- Płyty gipsowe
- Płyty gipsowo-kartonowe i gipsowo-włóknowe
- Bloczki pustakowe z betonu lekkiego
- Stropy z płyt kanałowych z cegły i betonu lub podobne
- Kamień naturalny
- Płyty wiórowe
- Płyty gipsowe pełne
- Cegły pełne z betonu lekkiego



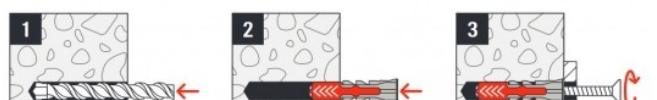
## Przykłady zastosowania:

- Wsporniki telewizyjne
- Oświetlenie
- Półki ścienne
- Szafki z lustrem
- Skrzynki na listy
- Obrazy
- Mocowanie rolet
- Karnisze szynowe
- Mocowania umywalek
- Mocowania sanitarne, C.O.
- Wyposażenie łazienkowe i toaletowe
- Szafki ścienne
- Okapy kuchenne



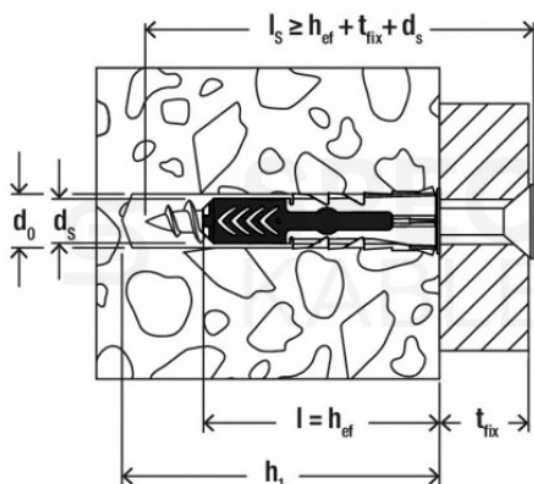
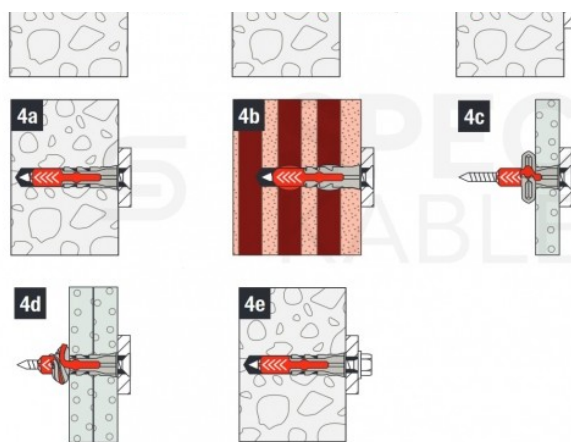
## Instrukcja montażu:

- Kołki DuoPower nadają się zarówno do montażu wstępnego, jak i przelotowego
- Kombinacja dwóch różnych materiałów kołka wpływa na



ich różnorodne właściwości (rozpieranie, składanie i zapętlanie), co umożliwia stosowanie w dodatkowych podłożach i uzyskiwanie w nich najwyższych nośności

- Potrzebna długość wkręta wynika z długości kołka + grubości elementu mocowanego + 1x średnicy wkręta
- Do kołków można stosować zarówno wkręty do drewna, wkręty do płyt wiórowych a także śruby dwugwintowe
- W przypadku mocowania do materiałów płytowych, nienagwintowana część wkręta nie może być dłuższa niż grubość elementu mocowanego



## Dane techniczne:

- Nominalna średnica wiertła (d0): **6 / 8 / 6 / 8 mm**
- Min. głębokość otworu (h1): **45 / 60 / 65 / 85 mm**
- Min. grubość płyty (dp): **12,5 mm**
- Długość kotwy (l): **30 / 40 / 50 / 65 mm**
- Min. głębokość wkręcania śruby (lE,min): **35 / 45 / 55 / 70 mm**
- Wkręty (ds): **4,5x40 / 5x55 / 4,5x60 / 5x80 mm**
- Gniazdo: **PZ2**
- Opakowanie: **150 szt.**
- Kod produktu: **541109**

## O producencie:

**Fischer** to renomowana, niemiecka marka o wieloletniej tradycji, specjalizująca się w rozwiązaniach mocujących i systemach montażowych. Produkty **Fischer** charakteryzują się innowacyjnością, wysoką jakością oraz niezawodnością, dzięki czemu są cenione zarówno przez profesjonalistów, jak i majsterkowiczów.

W ofercie znajdują się między innymi kołki, kotwy, systemy mocowań chemicznych oraz akcesoria budowlane, które zapewniają trwałość i bezpieczeństwo montażu w różnych materiałach budowlanych. **Fischer** to synonim precyzji, zaawansowanej technologii oraz wieloletniego doświadczenia, co sprawia, że ich produkty są wyborem numer jeden w branży budowlanej.



## Specyfikacja

Długość [mm]

MIX

<b>Marka</b>	FISCHER
<b>Średnica [mm]</b>	MIX
<b>Typ</b>	DuoPower