

Karta produktu:

Listwa elektroinstalacyjna kanał kablowy BKK 25x16mm korytka z pokrywą i taśmą montażową 2-stronną NEKU

NEKU



Producent:	NEKU
Symbol:	70.1819
Kod producenta:	70.1819
Kod EAN:	5905954938148

Opis produktu

Listwa elektroinstalacyjna kanał kablowy BKK korytka z pokrywą i taśmą montażową NEKU 25x16mm 2m (1szt)

Kanały kablowe NEKU wykorzystywane są do **przewodzenia i ochrony przewodów** elektrycznych oraz telekomunikacyjnych wewnątrz budynków. Szczególnie często używane są do **tworzenia wszelkich instalacji na ścianach i sufitach** budynków mieszkalnych i przemysłowych.

Składają się z **korpusu**, nakładanej zatrzaskowo **pokrywy** oraz przyklejonej **taśmy montażowej**, która znacząco przyspiesza i ułatwia montaż.

Listwy kablowe NEKU charakteryzują się eleganckim wyglądem oraz **wysoką jakością wykonania** (tworzywo sztuczne PVC). Są bardzo łatwe do utrzymania w **czystości** oraz mogą być **malowane**. Nie chronią przed wnikaniem wody, przeznaczone do montażu **wewnątrz pomieszczeń**.



Najważniejsze zalety:

- Przyklejona fabrycznie taśma montażowa
- Solidne wykonanie z wytrzymałego PVC
- Niezwykle łatwy i szybki montaż
- Łatwe do utrzymania w czystości
- Mogą być pokryte różnymi typami farb (akrylowe, olejne, silikonowe)
- Specjalnie skonstruowany zamek pokrywy i korytka

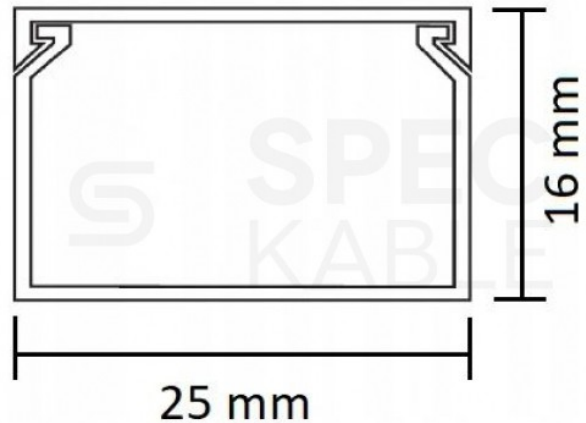


zatrząskuje się pod **kątem 45 stopni**, dzięki czemu montaż nie wymaga użycia dużej siły

- Pozwalają wykonać **bezinwazyjny montaż** instalacji kablowych

Dane techniczne:

- Producent: **NEKU**
- Indeks: **70.1819**
- Typ: **BKK 25x16**
- Szerokość: **25 mm**
- Wysokość: **16 mm**
- Długość listwy: **2 m**
- Kolor: **biały**
- Materiał: **PVC**
- Powłoka: **matowa**
- Wyposażenie: **pokrywa, kanał, taśma montażowa**
- Otwory montażowe: **brak**
- Minimalna temperatura montażu: **-25°C**
- Maksymalna temperatura montażu: **+60°C**
- Stopień ochrony: **IP40**
- Montaż: **wewnątrz budynków**
- Opakowanie: **2m (1szt)**



Orientacyjne ilości przewodów, które mogą być ułożone w listwie BKK 25x16:

- \varnothing 5,5 mm np. F/UTP kat.5 – **5 szt.**
- \varnothing 7,2 mm np. kabel antenowy Trishield – **3 szt.**
- \varnothing 10,6 mm np. YDY 3x2,5 – **2 szt.**
- \varnothing 11,5 mm np. YDY 4x2,5 – **1 szt.**
- YDYp 3x1,5 – **3 szt.**
- YDYp 3x2,5 – **2 szt.**



Szeroka oferta

W naszej ofercie znajdują Państwo również inne rozmiary oraz opakowania zbiorcze kanałów kablowych NEKU z taśmą montażową.

Rozmiar (szer. x wys.) | Ilość w opakowaniu zbiorczym (szt / mb):

1. 16x16 mm | 125 szt / 250 mb
2. 25x16 mm | 77 szt / 154 mb
3. 25x25 mm | 48 szt / 96 mb
4. 40x16 mm | 42 szt / 84 mb





O producencie:

Marka **NEKU** obejmuje okablowanie strukturalne oraz wszelkie komponenty służące do budowy sieci teleinformatycznych i telekomunikacyjnych. Jej wieloletnie doświadczenie, duża różnorodność oraz najwyższa jakość oferowanych produktów i urządzeń przekładają się na ciągły rozwój marki bezpośrednio związany z dużym zaufaniem Klientów.

Oferta produktów marki **NEKU** to szeroki wybór komponentów o atrakcyjnym zróżnicowaniu cenowym m.in. patchpanele, listwy zasilające, szafy RACK 10" i 19" wraz z osprzętem, patchcordeny, gniazda i keystoney, narzędzia elektroinstalacyjne, testery, osprzęt LSA, kable i przewody oraz wszelkiego rodzaju wtyki i łączniki.

Specyfikacja

Data wprowadzenia do obrotu w UE (GPSR)	po 13.12.2024
Kolor	biały
Marka	NEKU
Materiał	PVC
Opakowanie	2m (1szt)
Rodzaj	z taśmą dwustronną
Rozmiar [mm]	25 x 16
Stopień ochrony	IP40