

Karta produktu:

Kołki rozporowe uniwersalne SX Plus 10x50mm do wszystkich pełnych materiałów FISCHER 50szt

FISCHER



Producent:	FISCHER
Symbol:	76.0751
Kod producenta:	568010
Kod EAN:	4048962480849

Opis produktu

Kołki rozporowe uniwersalne SX Plus 10x50mm do wszystkich pełnych materiałów FISCHER

- Rozmiar kołka: **10 x 50 mm**
- Rodzaj: **SX Plus**
- Ilość w opakowaniu: **50 szt**

Kołek fischer SX Plus to wszechstronne rozwiązanie do mocowania w pełnych i perforowanych materiałach budowlanych, takich jak beton, cegła czy kamień naturalny, dzięki **innowacyjnemu 4-kierunkowemu rozpieraniu**, które zapewnia niezawodne przenoszenie siły i stabilność montażu.

Specjalne skrzydełka mocujące umożliwiają wstępne zamocowanie wkrętu, pozwalając na wygodną instalację nawet w trudno dostępnych miejscach, np. na suficie, pozostawiając użytkownikowi wolne ręce.

Dodatkowo, przemyślana **konstrukcja kołnierza i żeberka boczne** zapobiegają wsuwaniu się kołka zbyt głęboko oraz jego obracaniu, co gwarantuje szybki i bezpieczny montaż różnych elementów, takich jak **lampy, szafki, czy czujniki przeciwpożarowe**.



Cechy i korzyści:

- **4-kierunkowe rozpieranie** zapewnia optymalne przenoszenie siły na materiał budowlany i gwarantuje wysokie wartości mocowania w pełnych i perforowanych materiałach budowlanych.
- **Wolna od naprężeń szyjka wkrętu** zapobiega

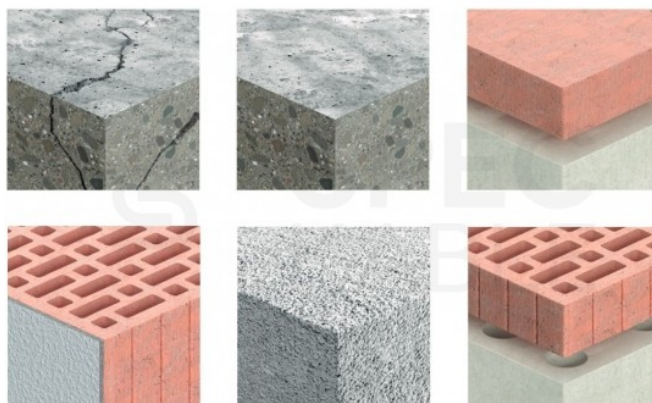


powstawaniu sił rozporowych na powierzchni materiału podczas wkręcania wkręta. Pomaga to zapobiegać uszkodzeniom płytek i tynku.

- **Specjalna budowa kołnierza kołka** zapobiega jego wsunięciu się głębiej w wywiercony otwór i umożliwia bezpieczną instalację.
- Specjalny **kształt** kołka ułatwia wsunięcie go do wywierconego otworu za pomocą kilku uderzeń młotkiem.
- Specjalne **skrzydełka mocujące** zapewniają wstępny montaż wkręta, pozostawiając obie ręce użytkownika wolne podczas procesu montażu.

Materiały budowlane:

- Beton
- Cegła pełna
- Cegła pełna wapienno-piaskowa
- Beton komórkowy
- Cegła perforowana pionowo
- Perforowana cegła wapienno-piaskowa
- Cegła pełna z betonu lekkiego
- Pustak z betonu lekkiego
- Kamień naturalny
- Sufity z cegły dziurawki i betonu
- Płyty gipsowe pełne

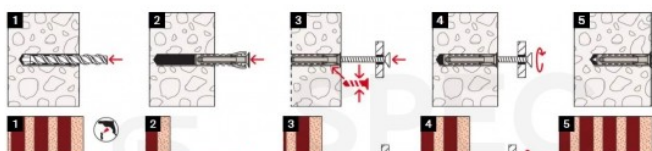


Przykłady zastosowania:

- Lampy
- Szafy
- Czujniki ruchu
- Listwy przypodłogowe
- Lekkie półki ścienne
- Szafki z lustrami
- Skrzynki pocztowe
- Konsole telewizyjne
- Okienne składane
- Czujniki przeciwpożarowe

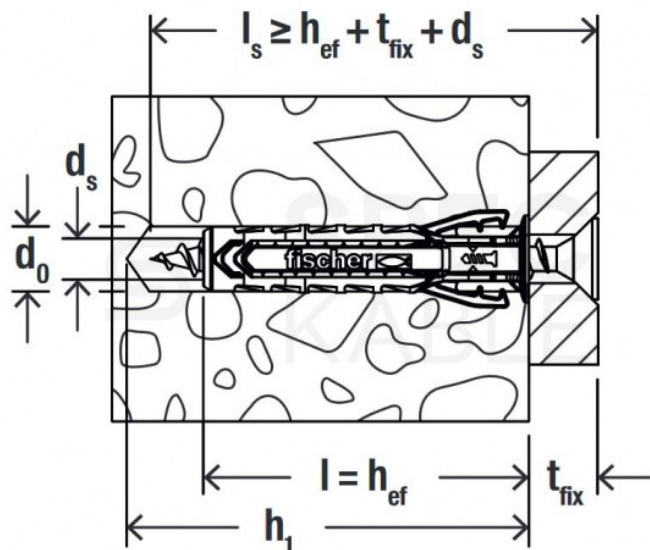
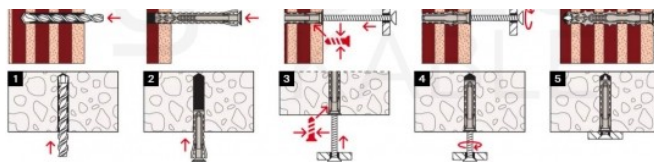
Instrukcja montażu:

- SX Plus nadaje się do montażu wstępnego i przelotowego.
- Po włożeniu kołka do wywierconego otworu, skrzydełka mocujące składają się do wewnątrz. Powoduje to zablokowanie śruby po włożeniu do kołka i zapobiega jej wypadnięciu, co jest szczególnie pomocne podczas montażu w suficie.
- Po wkręceniu wkręta do kołka SX Plus, rozszerza się w



czterech kierunkach, a tym samym bezpiecznie zakotwicza się w materiale budowlanym.

- Żeberka po bokach zapobiegają kręceniu się kołka w otworze, dzięki czemu montaż przebiega bardzo sprawnie.
- Nadaje się do wkrętów do drewna i płyt wiórowych, a także wkrętów do kołków rozporowych.
- Wymagana długość wkrętu to długość kołka + grubość mocowania + średnica wkrętu



Dane techniczne:

- Nominalna średnica wiertła (d0): **10 mm**
- Min. głębokość otworu (h1): **70 mm**
- Długość kotwy (l): **50 mm**
- Wkręty do drewna i płyt wiórowych (ds): **6,0 - 8,0 mm**
- Zawartość: **50 x SX Plus 10 x 50**
- Ilość: **50 szt**
- Symbol: **568010**

O producencie:

Fischer to renomowana, niemiecka marka o wieloletniej tradycji, specjalizująca się w rozwiązaniach mocujących i systemach montażowych. Produkty **Fischer** charakteryzują się innowacyjnością, wysoką jakością oraz niezawodnością, dzięki czemu są cenione zarówno przez profesjonalistów, jak i majsterkowiczów.

W ofercie znajdują się między innymi kołki, kotwy, systemy mocowań chemicznych oraz akcesoria budowlane, które zapewniają trwałość i bezpieczeństwo montażu w różnych materiałach budowlanych. **Fischer** to synonim precyzji, zaawansowanej technologii oraz wieloletniego doświadczenia, co sprawia, że ich produkty są wyborem numer jeden w branży budowlanej.



Specyfikacja

Długość [mm]	50
Marka	FISCHER
Średnica [mm]	10
Typ	SX Plus

